

## Clock Oscillator (时钟振荡器) - KJ326D/KJ506D/KJ706D

### Feature 特征

Low phase jitter 0.6pS 低相位抖动;

Low current consumption 24mA for 622.080MHz @ 3.3V 低电流消耗



### Applications 应用

Mobile communications, radar navigation, digital products, HD monitoring, precision instruments  
移动通信, 雷达导航, 数码产品, 高清监控, 精密仪器等

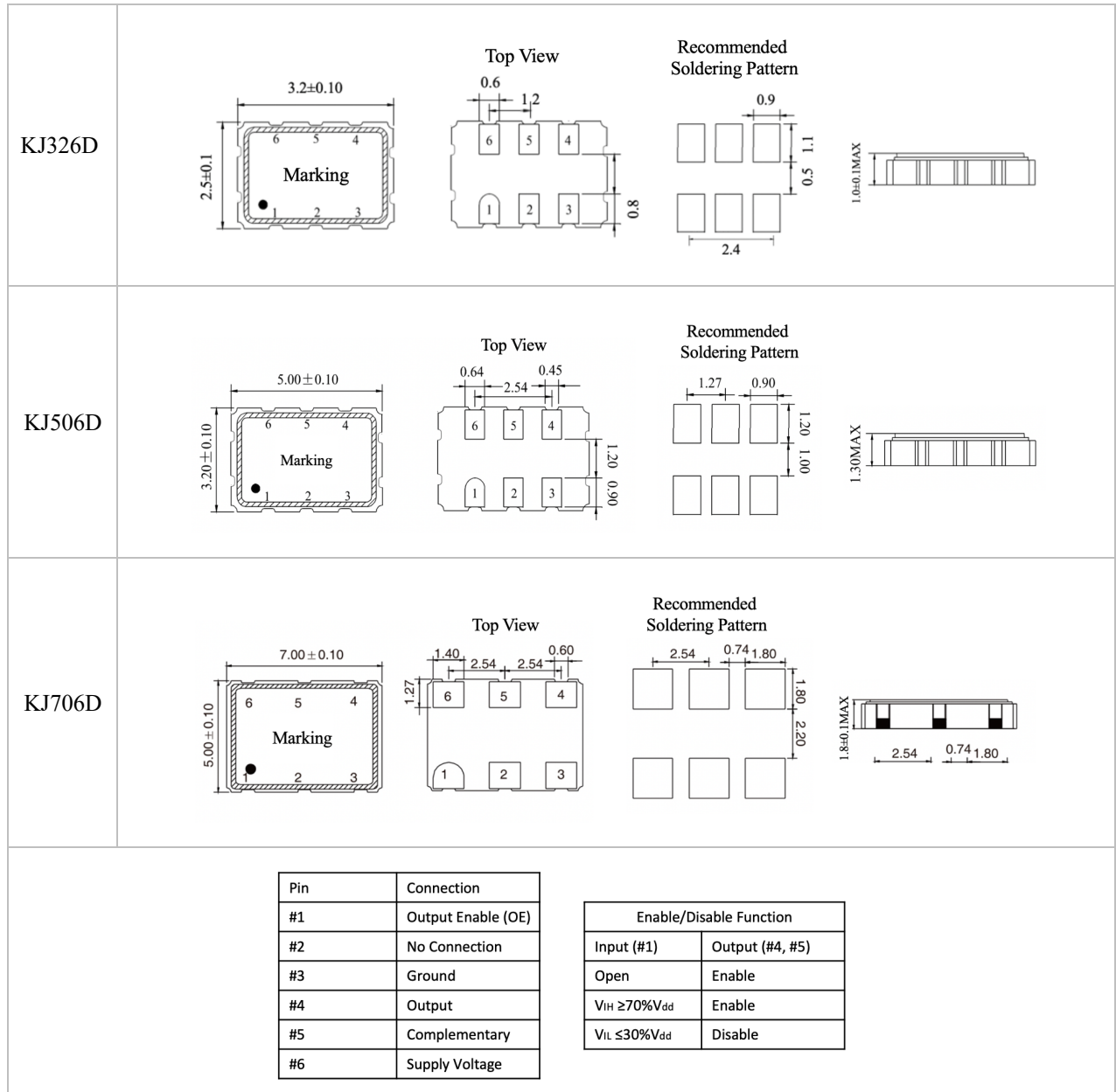
### General Specifications 规格参考

PARAMETER	性能参数	KJ326D KJ506D KJ706D	
Frequency Range	频率范围	100MHz~250MHz	150MHz ~ 1.5GHz
Supply Voltage	供给电压	+2.5V/3.3V (±10%)	
Output Logic	输出波形	LVDS	
Frequency Tolerance	调整频差	±30ppm max	
Frequency Stability	温度频差	见下表	
Operating Temperature Range	温度范围	见下表	
Current Consumption	工作电流	22mA typ.; 30mA max	20~68mA
Output Load	输出负载	100Ω between output and comp. output	
Start-up Time	起振时间	1ms typ.; 5ms max	5ms typ.; 10ms max
Duty Cycle	占空比	45~55%	
Rise & Fall Time	上升下降时间	0.8ns max	
Output Enable/Disable Time	启动/禁用时间	Enable: 10ms max Disable: 0.2μs max	Enable: 200ns max Disable: 50ns max
Output Logic High "1"	输出电平 高	1.4V typ. 1.6V max	
Output Logic Low "0"	输出电平 低	1.1V typ. 0.9V min	
RMS Jitter(12KHz~20MHz)	抖动	50fs typ; 300fs max	0.6ps typ.
Storage Temperature Range	储存温度范围	-55°C ~ +125°C	
Aging Per Year	老化率	±3ppm ~ ±5ppm/year	

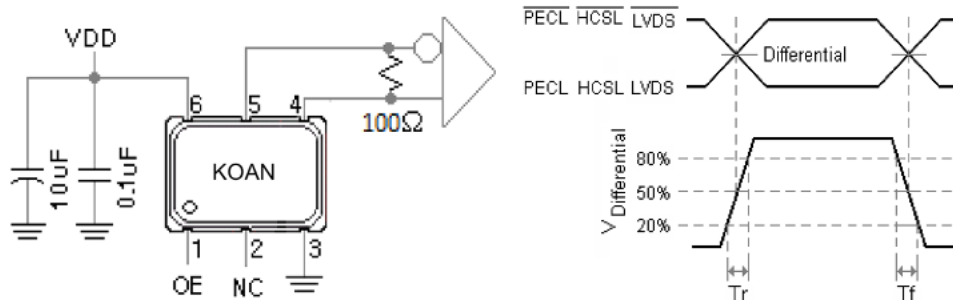
Frequency Stability 温度频差 VS Operating Temperature Range 温度范围						
Temp. Code	Temp.\ppm	±10	±20	±30	±50	±100
B	-20~70°C	○	○	○	○	○
C	-40~85°C		○	○	○	○
D	-55~85°C			○	○	○
E	-55~105°C				○	○
F	-55~125°C				○	○

NOTE: Please consult for other specifications 若有其它规格需求请告知

### Outline Dimensions (Unit: mm) 外形尺寸



### Test Circuit and Output Waveforms 测试电路图及输出波形



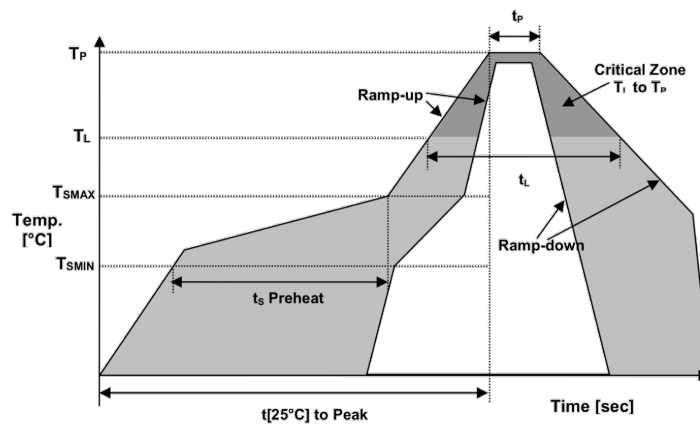
总部地址：北京市海淀区知春路豪景大厦 B 座 802 室

公司官网：www.koan-xtal.com 联系电话：010-62101903 传真：010-62101561

## Part Number Guide 产品编号

KJ706D	-	622.080	-	33	-	C	-	30	-	
封装	-	标称频率	-	工作电压	-	工作温度	-	温度频差	-	特殊要求
*KJ*:产品系列 K=KOAN J=低抖动 *706*:封装尺寸 SMD 7.0x5.0mm 6 pad *D*:输出波形 LVDS				25=2.5V 33=3.3V	B: -20~+70°C C: -40~+85°C D: -55~+85°C E: -55~+105°C F: -55~+125°C		10 = ±10ppm 20 = ±20ppm 30 = ±30ppm 50 = ±50ppm 100 = ±100ppm	NS=特殊要求		

## Reflow Profile 回流焊



Temperature Min Preheat	最低预热温度	$T_{smin}$	150°C
Temperature Max preheat	最高预热温度	$T_{smax}$	200°C
Time ( $T_{smin}$ to $T_{smax}$ )	时间差	$T_s$	60~120 sec
Temperature	温度	$T_L$	217°C
Peak Temperature	最高温	$T_p$	260 °C
Ramp-up Rate	升温速度	$R_{up}$	3°C/sec max
Ramp-down Rate	降温速度	$R_{down}$	6°C/sec max
Time within 5°C of Peak Temperature	最高温度停留时间	$t_p$	30 sec
Time t[25°C] to peak temperature	25度到最高温度时间	t[25°C] to peak	480 sec
Time	时间	$t_L$	60~150 sec

## Revision 版本

版本 Rev.	修改页 Revise Page	修改内容 Revise Contents	日期 Date	修改人 Reviser
1.0	2	Pin Description	2022.6.20	JZ
1.1	1	Specs Update	2024.3.19	JZ